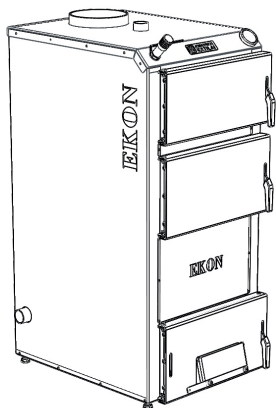


EKON

APATINIO DEGIMO

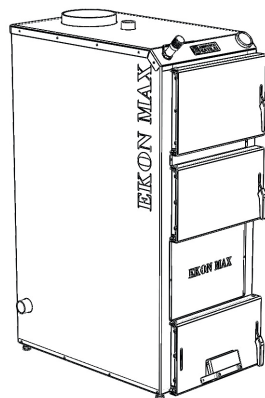
10
13
16
20
25



EKON MAX

APATINIO DEGIMO

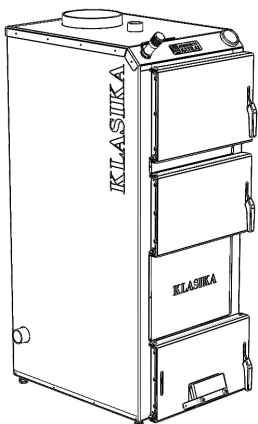
16
20
25
30



KLASIKA

TIESIOGINIO DEGIMO

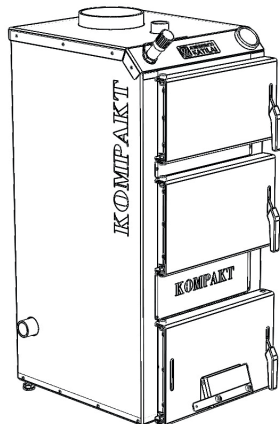
8 20
10 25
13 30
16



KOMPAKT

TIESIOGINIO DEGIMO

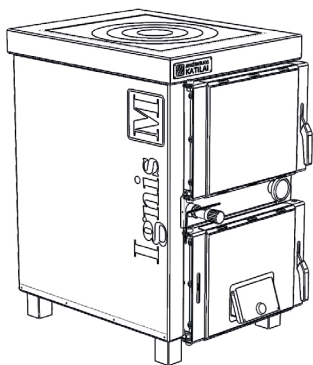
12
16
20



IGNIS M

KATILAS - VIRYKLĖ

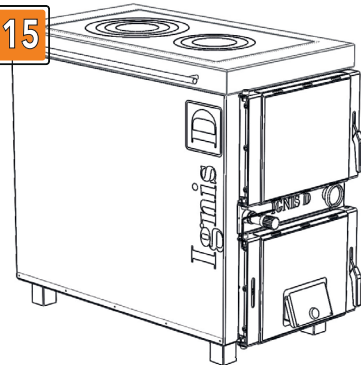
10



IGNIS D

KATILAS - VIRYKLĖ

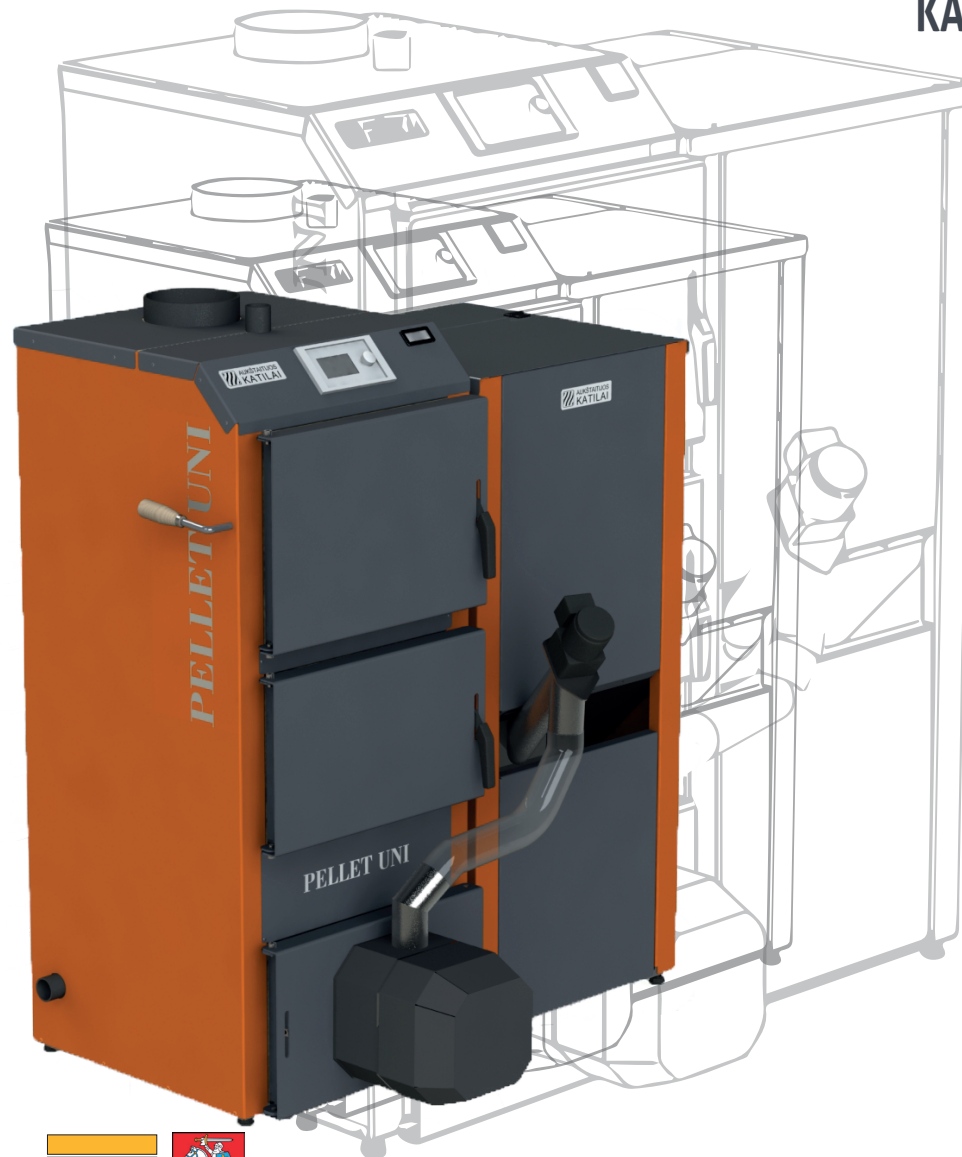
15



AUKŠTAITIJOS KATILAI

PELLET UNIserija

GRANULINIAI UNIVERSALŪS KATILAI



EKON

EKON MAX

KLASIKA

KOMPAKT



www.akatilai.lt



info@akatilai.lt



+370 683 33388



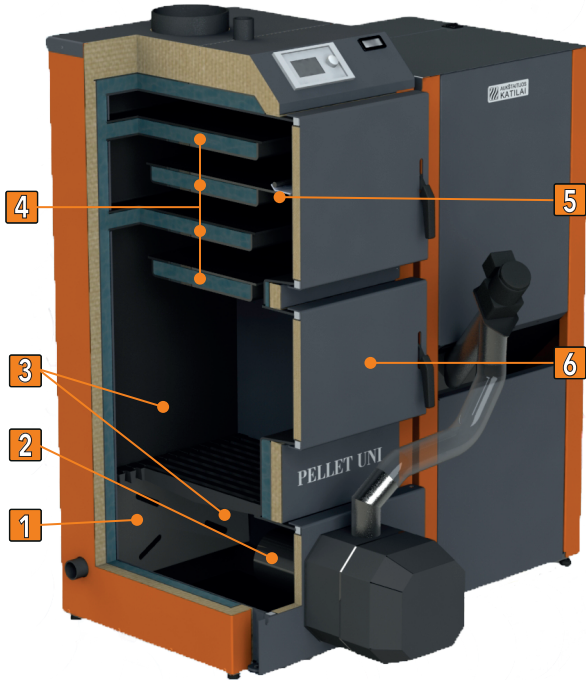
Linų 85, Ukmergė, LT - 20174



Pagaminta
Lietuvoje



GRANULINIAI UNIVERSALŪS KATILAI



"PELLET UNI" katilas - aukščiausios kategorijos ir techninio lygio gaminytis turintis keturis horizontalius šilumokaičius ir labai didelį šilumokaičio plotą. Nerūdijančio plieno deflektorius ir ketaus ardėliai skatina degimo procesą. Visa tai leidžia pasiekti katilo naudingumo koeficientą daugiau nei 90 %.

Pilnai automatinis rotacinis granulinis degiklis skirtas deginti prastesnės kokybės ir didesnio pelningumo granules. Besisukanti degimo kamera padeda pilnai sudeginti kurą ir neleidžia formuotis šlakui. Valdiklis pilnai kontroliuoja visus katilinės valdymo ir katilo degimo procesus.

Didelė pakura užtikrina ilgą katilo degimo laiką naudojant pigesnę kietą kurą. Dūmų nutraukimo sklendė leidžia lengvai įkurti ir papildyti katilą kietu kuru.

1 **NERŪDIJANČIO PLIENO KATALIZATORIUS**

2 **ROTACINIS DEGIKLIS**

3 **DVIGUBA DEGIMO KAMERA**

4 **KETURIŲ VERTIMŲ ŠILUMOKAITIS**

5 **DŪMŲ NUTRAUKIMO SKLENDĖ**

6 **KEIČIAMA DURELIŲ KRYPTIS**

4 **4 - ERIŲ METŲ GARANTIJA**

40 cm **MALKŲ ILGIS 40 CENTIMETRŲ**

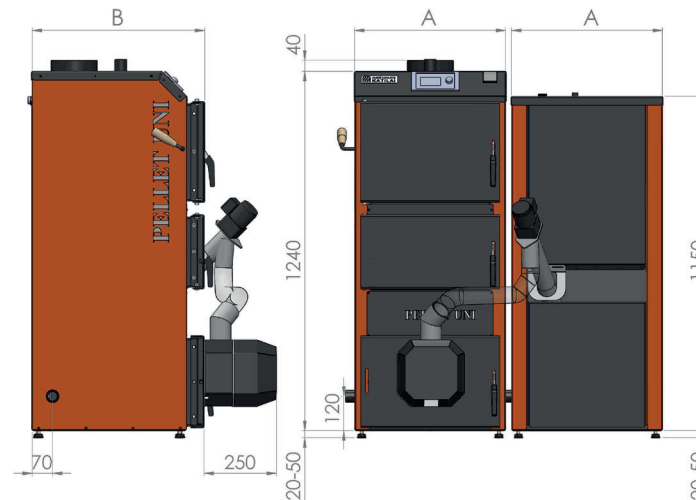
DIDELĖ KURO ĮKROVA

90 **procentai** **AUKŠTAS NAUDINGUMO KOFICIENTAS**

SERTIFUOTAS PLIENAS

	PELLET UNI 16	PELLET UNI 20	PELLET UNI 26	PELLET UNI 36
--	---------------	---------------	---------------	---------------

Vardinė šildymo galia	kw	16	20	26	36
Rotacinis moduluojamas granulių degiklis	kw	5 - 16	5-20	6 - 26	6 - 36
Šilumokaičio plotas	m ²	2,2	2,5	2,8	3,6
Kuro įkrovimas	litrais/dm ³	46	54	62	93
Pakuro gylis (malkų ilgis)	mm	405	405	405	505
Vertikalių šilumokaičių kiekis	vnt	4	4	4	4
Šildymo efektyvumas	%	90	90	90	90
Apšildomas plotas	m ²	Iki 160	Iki 200	Iki 260	Iki 360
Vandens tūris katile	litrais/dm ³	51	56	62	82
Masė	kg	270	300	330	380
Hidraulinių jungčių matmenys	coliai	G1¼"	G1¼"	G1¼"	G1¼"
Dūmtraukio skersmuo - vidus/išorė	D = mm	150/160	150/160	150/160	185/195
Reikalaujama trauka dūmtraukyje	Pa	15-20	15-20	15-20	15-20
Minimali katilo darbinė temperatūra	°C	60°C	60°C	60°C	60°C
Maksimali katilo darbinė temperatūra	°C	90°C	90°C	90°C	90°C
Maksimalus eksploatacinis slėgis	bar	1,5	1,5	1,5	1,5
Granulių talpos tūris	litrais/d	180	200	220	300



Modelis	Aukštis Plotis	
	A	B
PELLET UNI 16	1240	420
PELLET UNI 20	1240	470
PELLET UNI 26	1240	520
PELLET UNI 36	1240	520